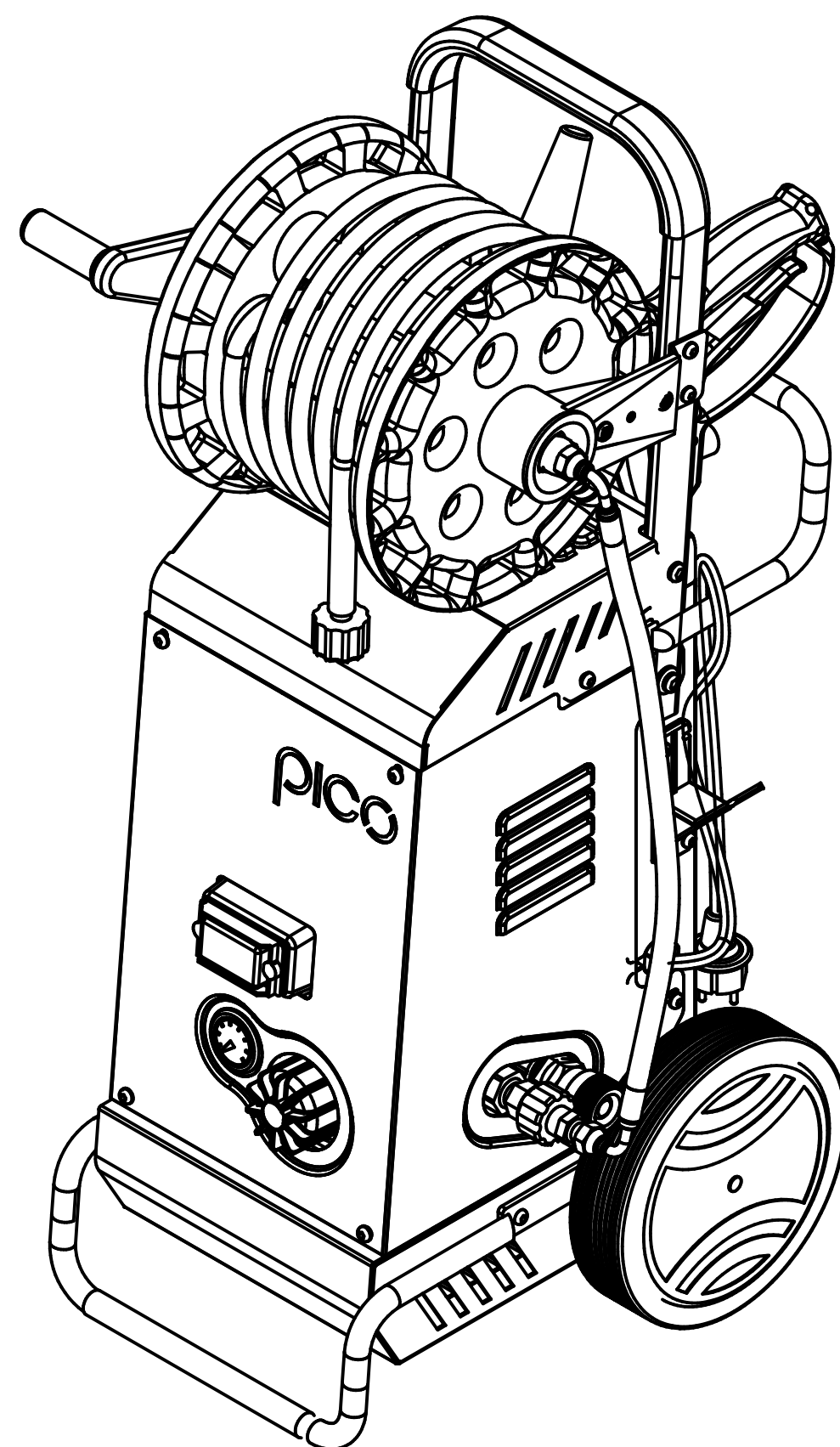
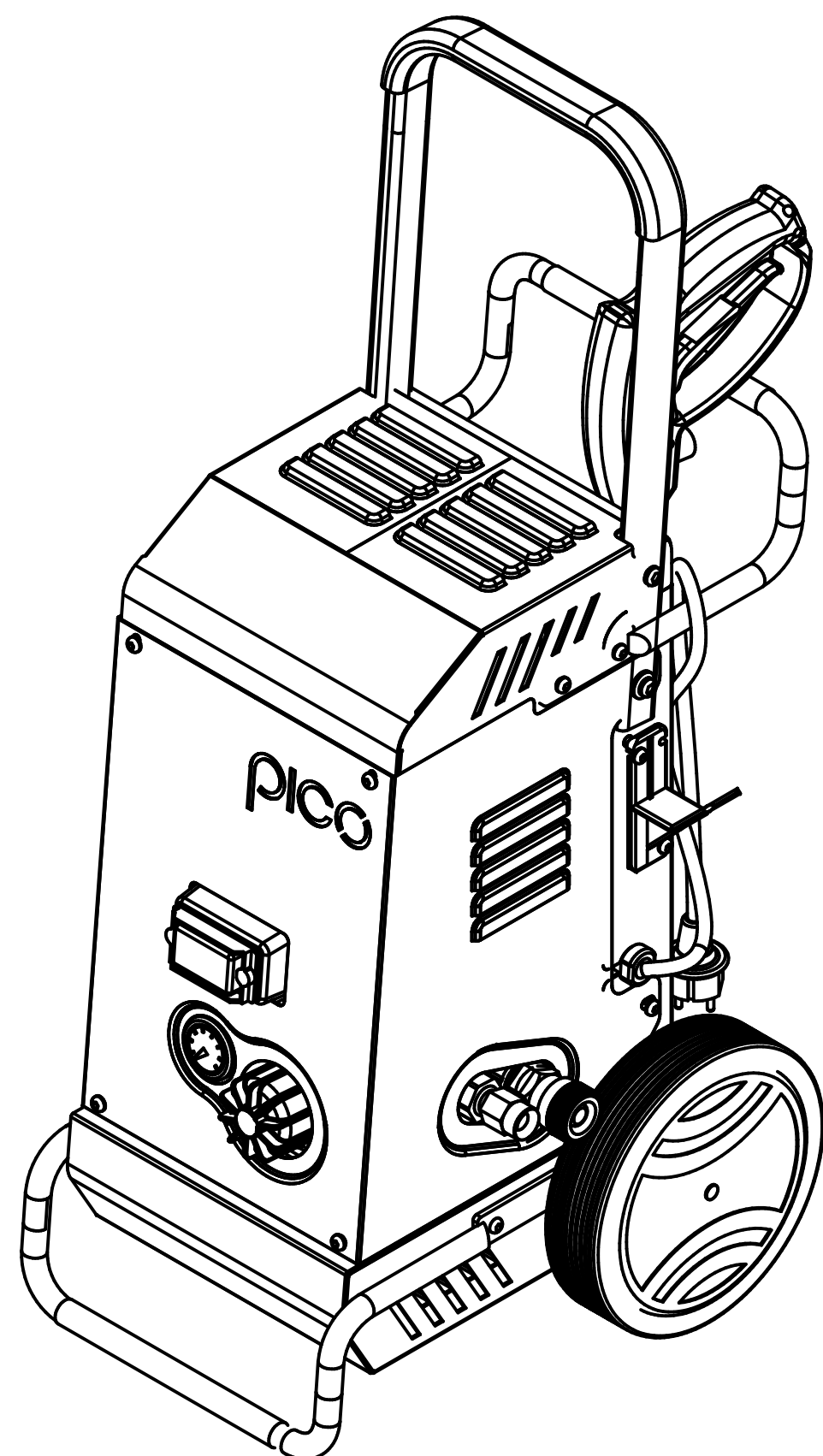


PICO ESPLOSI



BLACK

MODELLO	CODICE	DESCRIZIONE	COLORE
PICO 150.9	10.20.00305	230 V 1~ 50 Hz - 3,1 Kw no ts SHUKO	NERO
PICO 150.9 TSS	10.20.00100	230 V 1~ 50 Hz - 3,1 Kw total stop SHUKO	NERO
PICO 140.9 TSS UK	10.20.00200	230 V 1~ 50 Hz - 2,7 Kw total stop spina UK	NERO
PICO 80.7 TSS US	10.20.00300	115 V 1~ 60 Hz - 1,5 Kw total stop spina USA 15A	NERO
PICO 100.6 TSS US	10.20.00301	115 V 1~ 60 Hz - 1,8 Kw total stop spina USA 18A	NERO

RED

MODELLO	CODICE	DESCRIZIONE	COLORE
PICO 150.9	10.20.00304	230 V 1~ 50 Hz - 3,1 Kw no ts SHUKO	ROSSO
PICO 150.9 TSS	10.20.00101	230 V 1~ 50 Hz - 3,1 Kw total stop SHUKO	ROSSO
PICO 140.9 TSS UK	10.20.00201	230 V 1~ 50 Hz - 2,7 Kw total stop spina UK	ROSSO
PICO 80.7 TSS US	10.20.00302	115 V 1~ 60 Hz - 1,5 Kw total stop spina USA 15A	ROSSO
PICO 100.6 TSS US	10.20.00303	115 V 1~ 60 Hz - 1,8 Kw total stop spina USA 18A	ROSSO

KIT ACCESSORI STANDARD

CODICE | ST.AC.20004

KIT ACCESSORI PRO

CODICE | ST.AC.20002

KIT AVVOLGITUBO

CODICE | ST.AC.00019

 **idromatic** S.R.L

Via F. Petrarca Borgoforte, 127 - 46034
BORGIO VIRGILIO (MN) - Italy
p.iva e cod. fiscale: 02096330200
info@idromatic.it - www.idromatic.it
tel. +39 0376 648756 - fax. +39 0376 649140

FIG. 1

GRUPPO MOTOPOMPA			
POS	CODICE	DESCRIZIONE	QT.
32	60.00.57200	Motopompa cablata HRM-0 9.15 230V 50Hz 2,7 kW spina UK (29164)	1
32	60.00.57201	Motopompa cablata HRM-0 9.15 230V 50Hz 3,1 kW spina SHUKO (29158)	1
32	60.00.59001	Motopompa cablata HRM-0 7.11 115V 115V 60Hz spina US GFCI (29191)	1
32	60.00.59000	Motopompa cablata HRM-0 7.08 115V 60Hz spina US NEMA (29190)	1

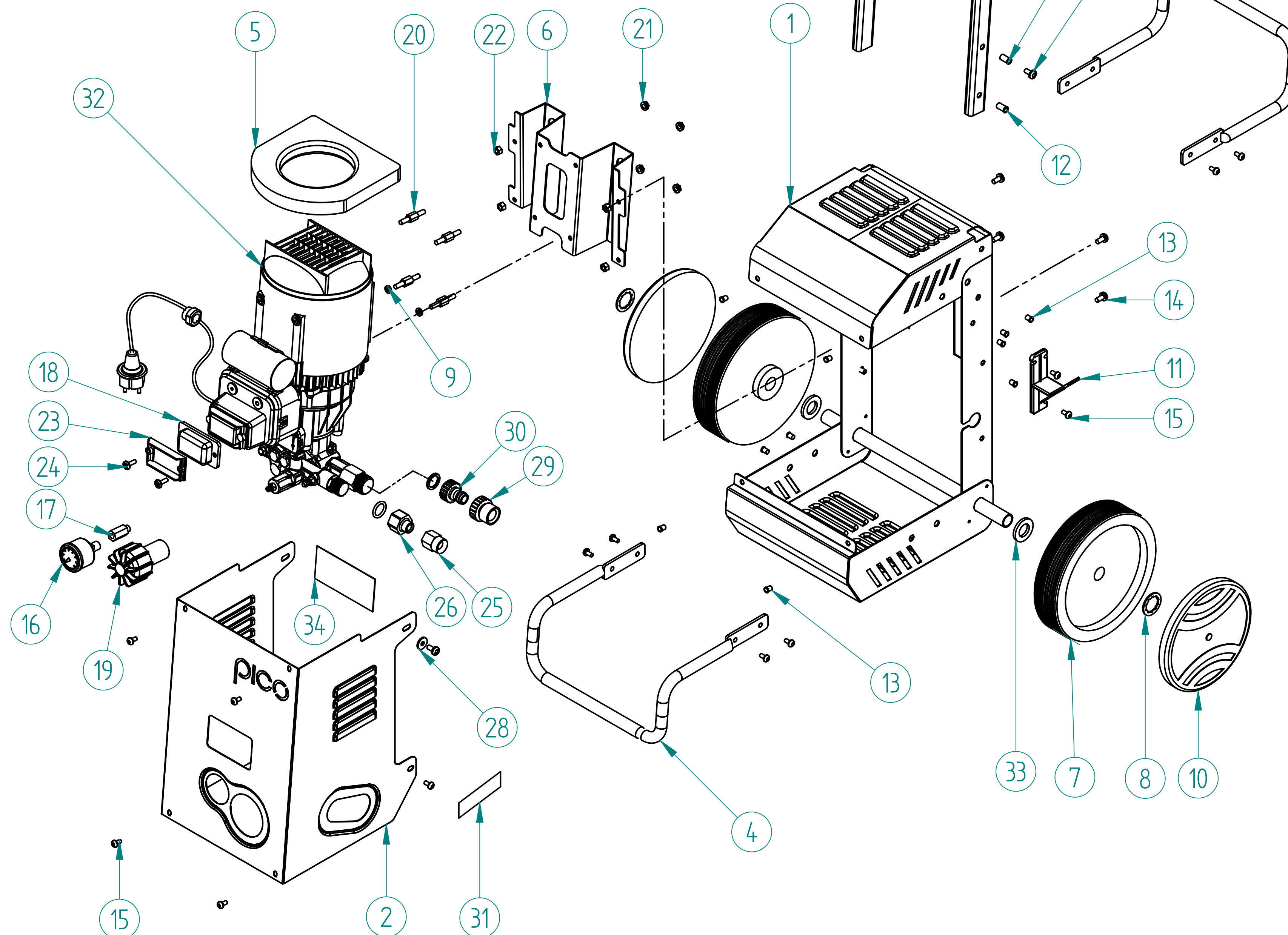
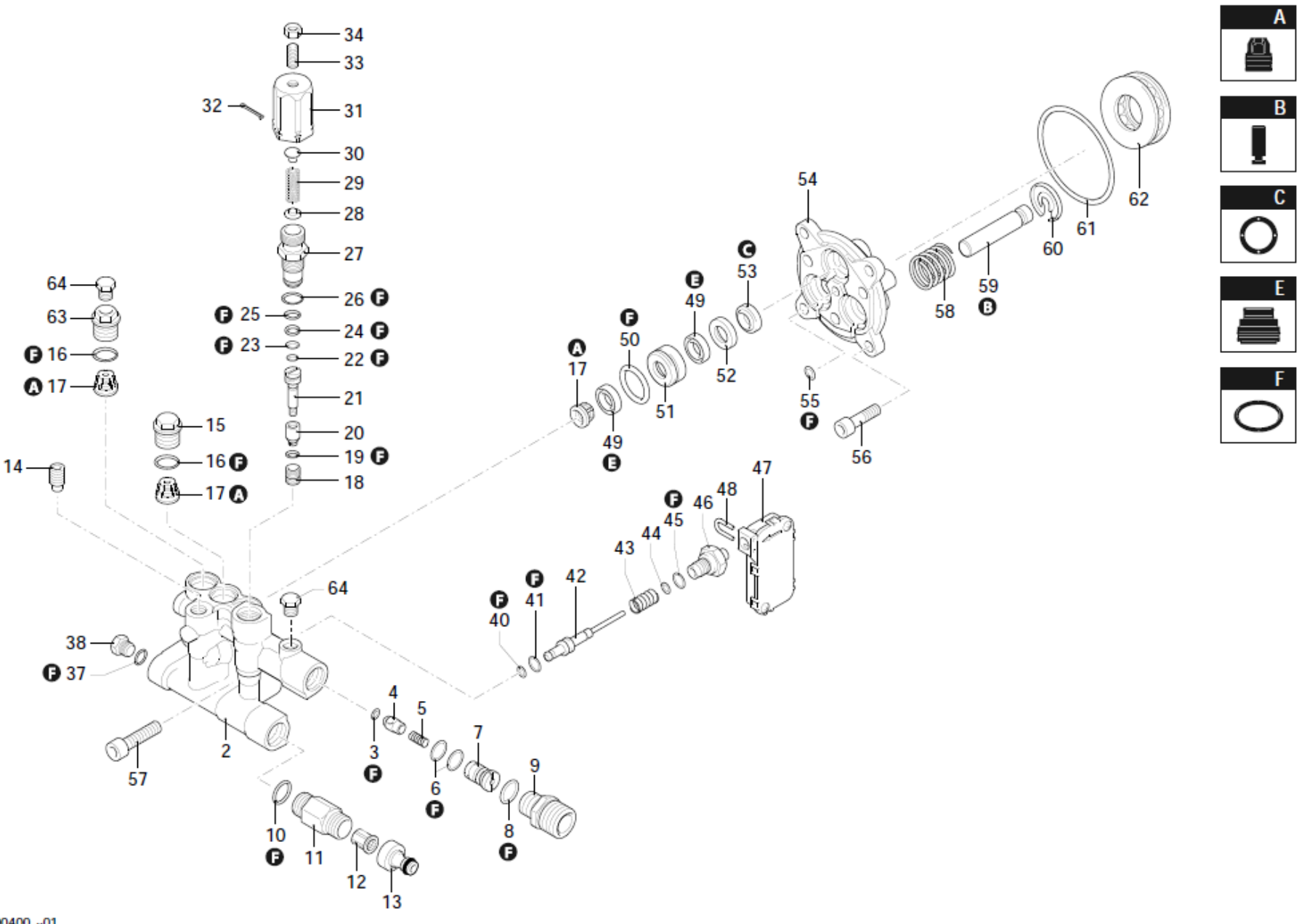


FIG. 1 - TELAIO E PANNELLATURA

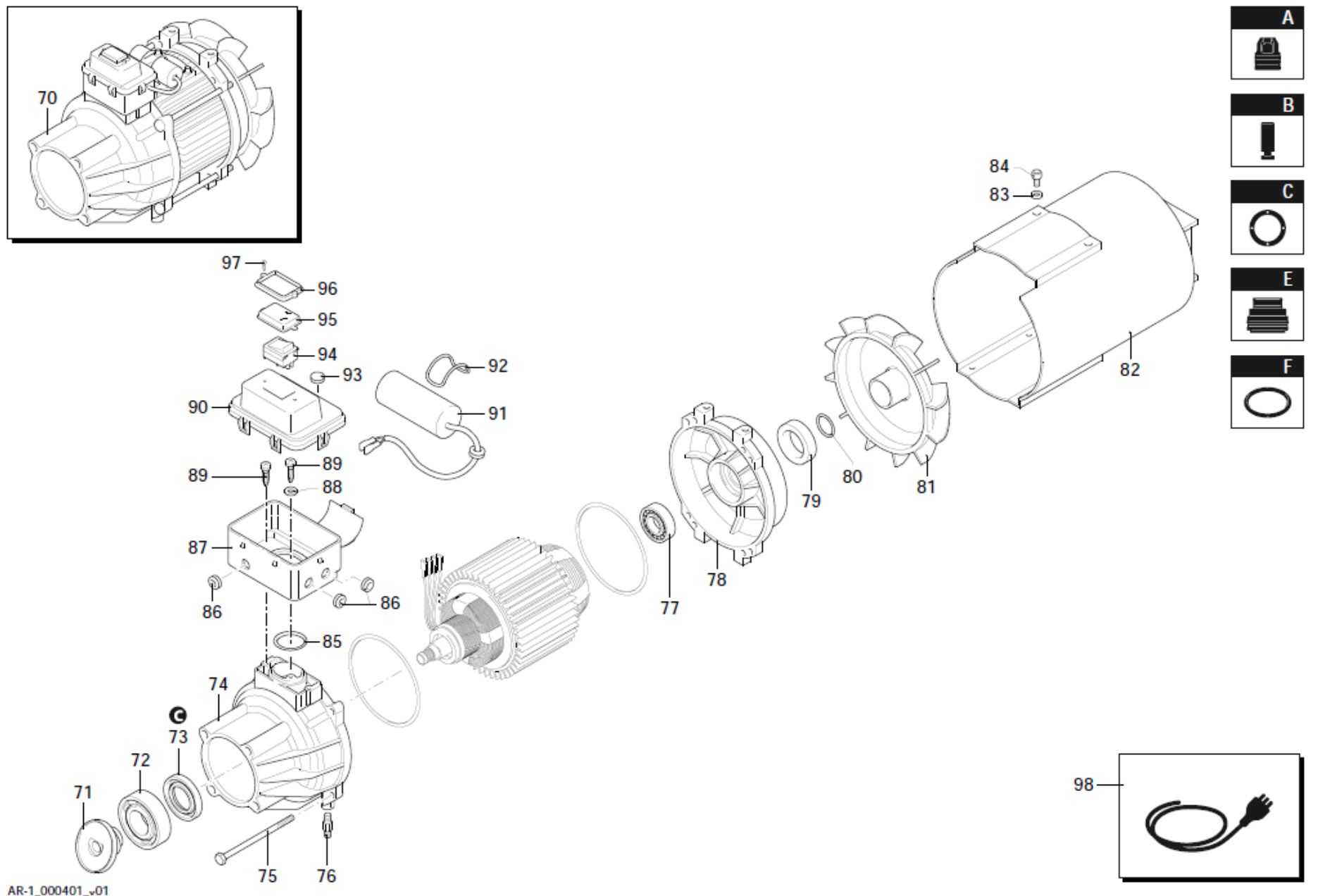
POS	CODICE	DESCRIZIONE	QT.
1	60.15.52101	Telaio pico verniciato NERO	1
1	60.15.52102	Telaio pico verniciato ROSSO	1
2	60.15.52210	Cofano inox pico	1
3	60.15.52701	Manico piegato verniciato	1
4	60.15.52601	Tubo appoggio pico	2
5	60.40.39900	Separatore aria di raffreddamento	1
6	60.15.52300	Piastra appoggio motopompa pico	1
7	60.50.05300	Ruota d200	2
8	60.30.05000	Anello starlock	2
9	60.40.40200	Rondella distanziale	2
10	60.50.00702	Coppella ruota NERO	2
10	60.50.00704	Coppella ruota GRIGIO	2
10	60.50.00701	Coppella ruota ROSSO	2
11	60.50.02300	Supporto lancia	1
12	60.30.20302	Inserto cilindrico M6	4
13	60.30.20202	Inserto cilindrico M5	12
14	60.30.20600	Vite inox TB M6x12	6
15	60.30.20500	Vite inox TB M5	12
16	60.50.07800	Manometro inox d40 1-8m	1
17	60.20.27600	Prolunga m-f 1-8	1
18	60.40.39700	Protezione gomma interruttore	1
19	60.40.40000	Manopola regolazione valvola	1
20	60.40.40100	Piedino distanziali M5	4
21	60.30.21300	Dado inox M5 antisvitamento	4
22	60.30.21400	Dado inox M6 antisvitamento	4
23	60.40.39800	Mostrina interruttore	1
24	60.30.07900	Vite autofilettante 3.9x9.5	2
25	60.25.31500	Raccordo 3/8F - M22	1
26	60.25.33200	Raccordo M22 F - 3/8 M con OR	1
27		OR per raccordo	1
28		Rondella inox 6x18	2
29	60.25.01500	Presca portagomma 3/4" con guarnizione	1
30	60.25.01600	Raccordo rapido ingresso acqua	1
31	60.55.41700	Adesivo prespaziato idromatic	3
32	vedi tab.	Assieme motopompa HRM-0	1
33		Anello distanziale ruota	2
34		Adesivo trasparente rosso	1



AR-1_000400_v01

07/12/2022

29158 - 9.15 REG/TSS EM



AR-1_000401_v01

07/12/2022

29158 - 9.15 REG/TSS EM



P	Codice	Descrizione	Q	Nota	Validita
2	2901260	Testa	1		
3	1460430	Guarnizione OR	1	Ø 4,2,5	
4	2901070	Otturatore	1		
5	3780450	Molla	1		
6	800560	Guarnizione OR	2	Ø 8,73,1,78	1 Lubrificare con grasso Moylex PG54
7	1345790	Iniettore	1		
8	740290	Guarnizione OR	1	Ø 14,1,78	1 Lubrificare con grasso Moylex PG54
9	2840400	Raccordo	2	M22,1,5-3/8" G (M-M)	1 C=25Nm
10	740290	Guarnizione OR	1	Ø 14,1,78	1 Lubrificare con grasso Moylex PG54
11	2900100	Raccordo	1		
12	1340260	Filtro	1		
13	1461470	Raccordo	1	3/4" G (F)	
14	2840470	Valv.	1	STEI M10,14	
15	2840130	Tappo	2	Avvitare con Loxax: 55-14 / C=25Nm	
16	740290	Guarnizione OR	3	Ø 14,1,78	1 Lubrificare con grasso Moylex PG54
17	2849051	Valvole completa	6	plastica	
18	2901270	Sede	1		
19	600180	Guarnizione OR	1	Ø 7,66,1,78	
20	1460151	Pistone	1		
21	2021900	Pistone	1	superiore	1 Avvitare con Loxax: 55-14
22	1080190	Guarnizione OR	1	Ø 2,90,1,78	1 Lubrificare con grasso Moylex G807
23	600180	Guarnizione OR	1	Ø 7,66,1,78	
24	1080401	Anello	1	antistrusione	
25	770140	Guarnizione OR	1	Ø 11,11,1,78	1 Lubrificare con grasso Moylex PG54
26	740290	Guarnizione OR	1	Ø 14,1,78	1 Lubrificare con grasso Moylex PG54
27	1344870	Guida pistone	1		
28	1343450	Piatello	1		
29	1460190	Molla	1		
30	1980220	Piatello	1		
31	1344881	Inserito	1		1 Lubrificare con grasso Moylex PG54
32	2500550	Copiglia	1		1 Montare la copiglia e pignere entrambi i semel all'interno
33	1980470	Visa	1	M6,20	
34	1060120	Dado	1	M6	
37	820510	Guarnizione OR	1	Ø 10,82,1,78	
38	880581	Tappo	1	1/4" G ottone	1 Avvitare con Loxax: 55-14 / C=15Nm
40	1120680	Guarnizione OR	1	Ø 3,69,1,78	1 Lubrificare con grasso Moylex PG54
41	600180	Guarnizione OR	1	Ø 7,66,1,78	
42	2022040	Asta	1		

P	Codice	Descrizione	Q	Nota	Validita
43	2021630	Molla	1		
44	2021650	Rondella	1		
45	1260820	Guarnizione OR	1	Ø 1,78,1,78	1 Lubrificare con grasso Moylex G807
46	1344830	Raccordo	1		1 C=8Nm
47	2029752	Premontaggio scatole TSS	1	scatolo A	
48	2022201	Forcella	1		
49	2200143	Tenuta acqua	6		
50	770590	Guarnizione OR	3	Ø 21,95,1,78	1 Lubrificare con grasso Moylex PG54
51	2840550	Boccola	3	Ø 12	
52	2840540	Boccola	3	Ø 12	
53	1683500	Tenuta olio	3		
54	2900020	Guida pistone	1		
55	480480	Guarnizione OR	1	Ø 4,48,1,78	
56	2900500	Visa	4	TCEI 8,25	
57	800220	Visa	3	TCEI MB,45	
58	2901170	Molla	3		
59	2840530	Pistone	3	Ø 12	
60	2840050	Fermo	3		
61	3040270	Guarnizione OR	3	Ø 71,12,2,62	
62	2900170	Cuscinetto	1		
63	2900350	Tappo	1	rora 1/8" G	1 C=34Nm
64	620301	Tappo	2	1/8" G	2 Avvitare con Loxax: 55-14
A	2233	Kit valvole	1		
B	2313	Kit pistoni	1	Ø 12	
C	42124	Kit tenute olio	1		
E	43073	Kit tenute acqua	1	Ø 12	
F	42480	Kit guarnizioni TSS	1		

Revisione: 1
Data: 07/12/2022
Tipo olio: ISO VG 100
Quantità olio: 0,080 Kg

Allegato:
C=Coppia Serraggio (Tolleranza +0 - -10%)

29158 - 9.15 REG/TSS EM

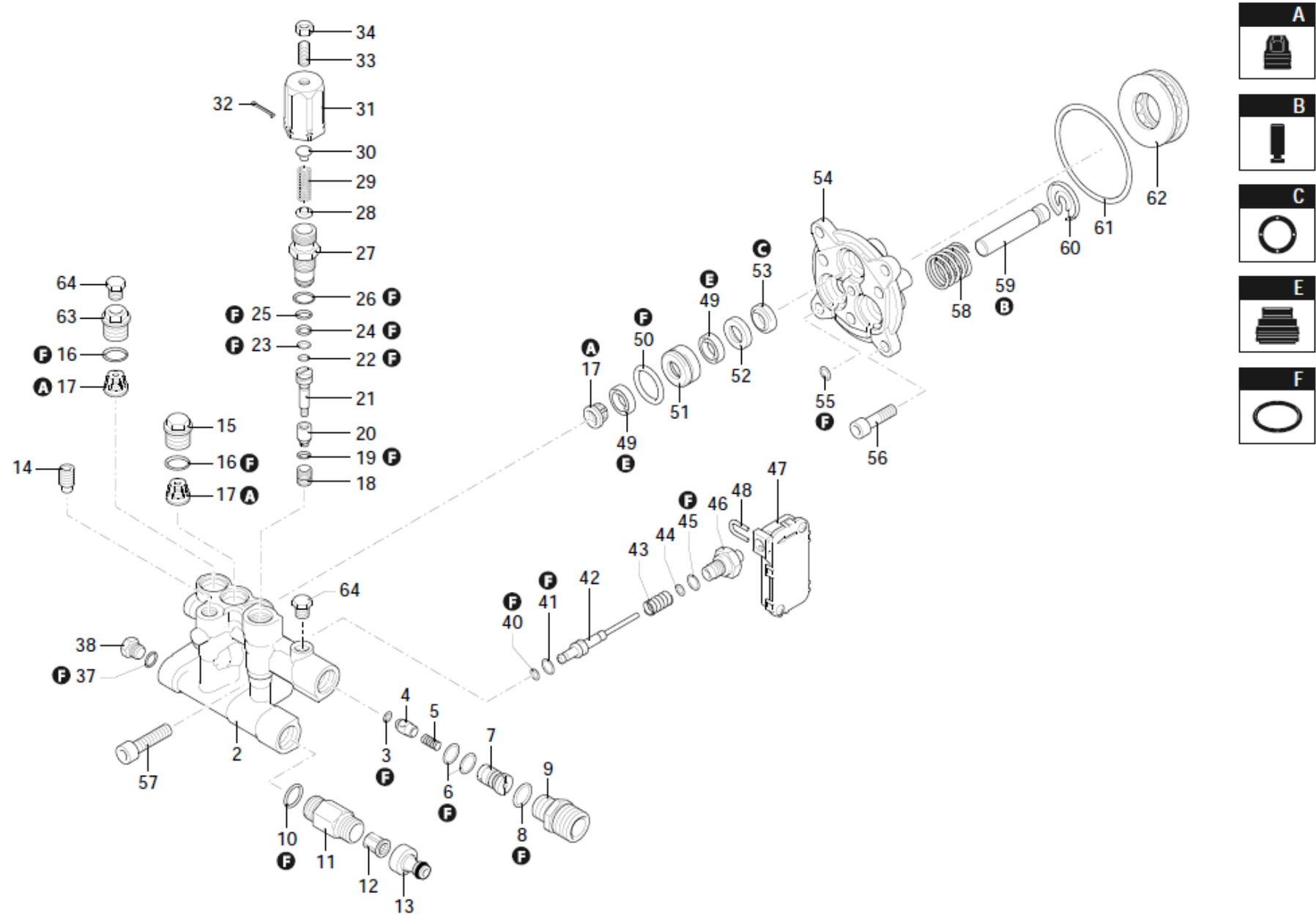


P	Codice	Descrizione	Q	Nota	Validita
70	45543	Motore	1	3,15 HP	
71	2900040	Piatello	1	14"	
72	1780490	Cuscinetto	1		
73	1460530	Tenuta olio	1		
74	2900010	Corpo pompa	1		
75	2320830	Visa	4	TEM5,130	
76	1462400	Colonnella	4		
77	1460590	Cuscinetto	1		
78	1460040	Scudo	1		
79	1461200	Tenuta olio	1		
80	394280	Guarnizione OR	1	Ø 12,42,1,78	1 Lubrificare con grasso Moylex PG54
81	1460370	Valvola	1		
82	1460340	Convergatore	1		
83	1680960	Rondella	2		
84	1460460	Visa	2	TCM5,16	
85	660170	Guarnizione OR	1	Ø 31,42,2,62	
86	1463850	Pressacavo	3		
87	2320134	Scatola	1		
88	1262400	Rondella	1		
89	2020570	Visa	3	TC 4,12	
90	2320121	Coperchio	1		
91	1982190	Condensatore	1	40 µF	
92	2320640	Guarnizione OR	1	Ø 48,89,2,62	
93	2101390	Tappo	2		
94	1263110	Interruttore	1		
95	1381980	Cuffia	1		
96	1381940	Cornice	1		
97	1261570	Visa	2	TC 3,9,9,5	
98	1760450	Cavo	1		
A	2233	Kit valvole	1		
B	2313	Kit pistoni	1	Ø 12	
C	42124	Kit tenute olio	1		
E	43073	Kit tenute acqua	1	Ø 12	
F	42480	Kit guarnizioni TSS	1		

Revisione: 1
Data: 07/12/2022
Tipo olio: ISO VG 100
Quantità olio: 0,080 Kg

Allegato:
C=Coppia Serraggio (Tolleranza +0 - -10%)

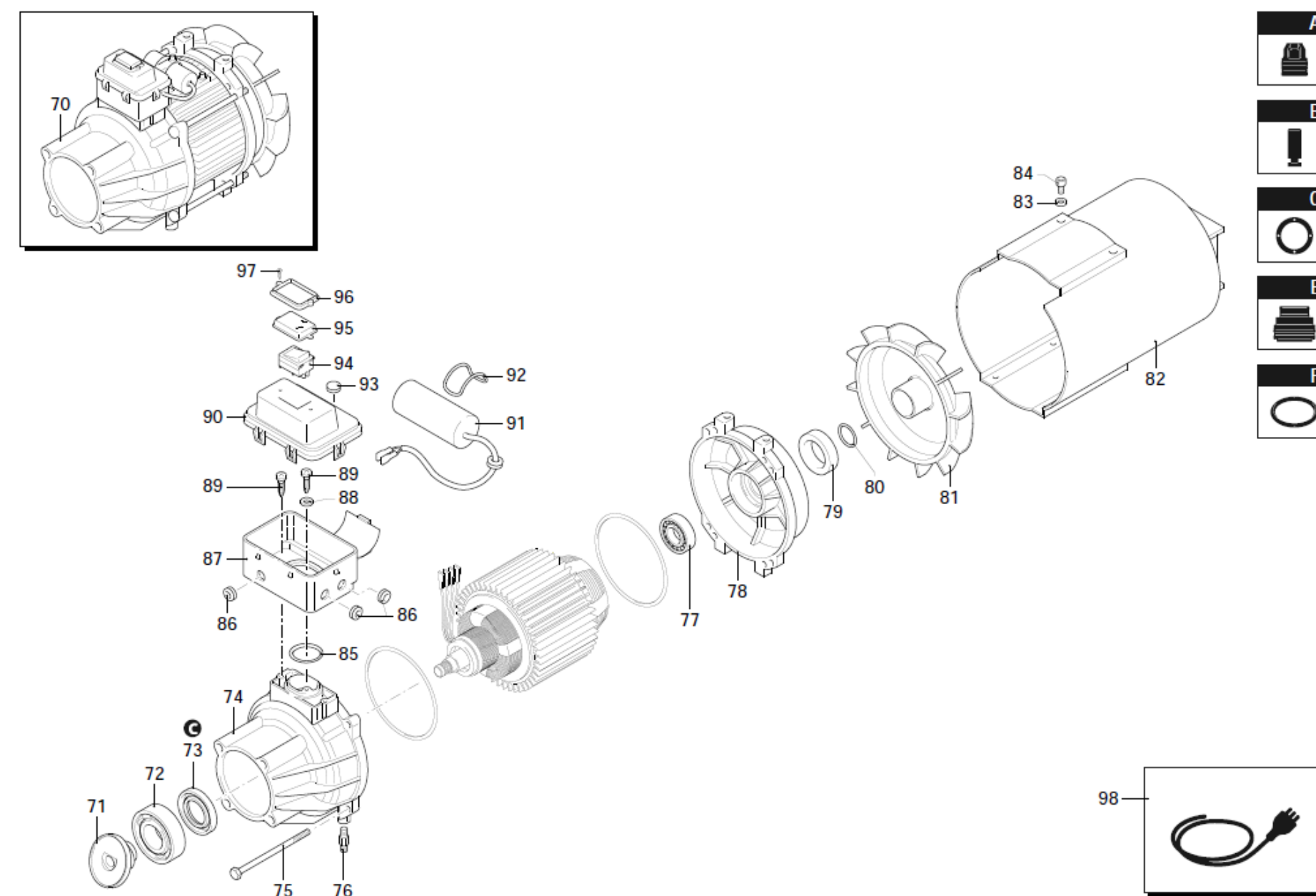
29158 - 9.15 REG/TSS EM



AR-1_000400_v01

07/12/2022

29164 - 9.15 REG/TSS EM



AR-1_000401_v01

07/12/2022

29164 - 9.15 REG/TSS EM



P	Codice	Descrizione	Q	Note	Validità
2	2901260	Testa	1		
3	1460430	Guarnizione OR Ø 4,25	1		
4	2901070	Otturatore	1		
5	3780450	Molla	1		
6	800560	Guarnizione OR Ø 8,73x1,78	2	Lustrificare con grasso Moyskote PG54	
7	1345790	Iniettore	1		
8	740290	Guarnizione OR Ø 14x1,78	1	Lustrificare con grasso Moyskote PG54	
9	2840400	Raccordo M22x1,5 -3/8" G (M-M)	1	C=25Nm	
10	740290	Guarnizione OR Ø 14x1,78	1	Lustrificare con grasso Moyskote PG54	
11	2900100	Raccordo	1		
12	1340260	Filtro	1		
13	1461470	Raccordo 3/4" G (F)	1		
14	2840470	Vite STEI M10,14	1		
15	2840130	Tappo	2	Avvitare con Loxaxi 55-14 / C=25Nm	
16	740290	Guarnizione OR Ø 14x1,78	3	Lustrificare con grasso Moyskote PG54	
17	2849051	Valvola completa plastica	6		
18	2901270	Seda	1		
19	600180	Guarnizione OR Ø 7,66x1,78	1		
20	1460151	Pistone	1		
21	2021900	Pistone superiore	1	Avvitare con Loxaxi 55-14	
22	1080190	Guarnizione OR Ø 2,90x1,78	1	Lustrificare con grasso Moyskote G807	
23	600180	Guarnizione OR Ø 7,66x1,78	1		
24	1080401	Anello antiestrusione	1		
25	770140	Guarnizione OR Ø 11,11x1,78	1	Lustrificare con grasso Moyskote PG54	
26	740290	Guarnizione OR Ø 14x1,78	1	Lustrificare con grasso Moyskote PG54	
27	1344870	Guida pistone	1		
28	1343450	Piatello	1		
29	1460190	Molla	1		
30	1980220	Piatello	1		
31	1344881	Inserito	1	Lustrificare con grasso Moyskote PG54	
32	2500550	Copiglia	1	Montare la copiglia e piegare entrambi i semel all'interno	
33	1980470	Vite M6x20	1		
34	1060120	Dado M6	1		
37	820510	Guarnizione OR Ø 10,82x1,78	1		
38	880581	Tappo 1/4" G ottone	1	Avvitare con Loxaxi 55-14 / C=15Nm	
40	1120680	Guarnizione OR Ø 3,69x1,78	1	Lustrificare con grasso Moyskote PG54	
41	600180	Guarnizione OR Ø 7,66x1,78	1		
42	2022040	Asta	1		

P	Codice	Descrizione	Q	Note	Validità
43	2021630	Molla	1		
44	2021650	Rondella	1		
45	1260820	Guarnizione OR Ø 1,78x1,78	1	Lustrificare con grasso Moyskote G807	
46	1344830	Raccordo	1	C=8Nm	
47	2029752	Prismontaggio scatola TSSarcata A	1		
48	2022201	Forcella	1		
49	2200143	Tenuta acqua	6		
50	770590	Guarnizione OR Ø 21,95x1,78	3	Lustrificare con grasso Moyskote PG54	
51	2840550	Boccola Ø 12	3		
52	2840540	Boccola Ø 12	3		
53	1683500	Tenuta olio	3		
54	2900020	Guida pistone	1		
55	480480	Guarnizione OR Ø 4,48x1,78	1		
56	2900500	Vite TCEI B,25	4		
57	800220	Vite TCEI M8,45	3		
58	2901170	Molla	3		
59	2840530	Pistone Ø 12	3		
60	2840050	Fermo Ø 12	3		
61	3040270	Guarnizione OR Ø 71,12x2,62	3		
62	2900170	Cuscinetto	1		
63	2900350	Tappo foro 1/8" G	1	C=34Nm	
64	620301	Tappo 1/8" G	2	Avvitare con Loxaxi 55-14	
A	2233	Kit valvole	1		
B	2313	Kit pistoni Ø 12	1		
C	42124	Kit tenuta olio	1		
E	43073	Kit tenuta acqua Ø 12	1		
F	42480	Kit guarnizioni TSS	1		

Revisione: 1

Tipo olio: ISO VG 100

Attagato:

Data: 07/12/2022

Quantità olio: 0,080 Kg

C=Coppia Serraggio (Tolleranza +0 -10%)

29164 - 9.15 REG/TSS EM



P	Codice	Descrizione	Q	Note	Validità
70	45544	Motore	1	3,15 HP	
71	2900040	Piatello 14°	1		
72	1780490	Cuscinetto	1		
73	1460530	Tenuta olio	1		
74	2900010	Corpo pompa	1		
75	2320830	Vite TE M5x130	4		
76	1462400	Colonnella	4		
77	1460590	Cuscinetto	1		
78	1460040	Scudo	1		
79	1461200	Tenuta olio	1		
80	394280	Guarnizione OR Ø 12,42x1,78	1	Lustrificare con grasso Moyskote PG54	
81	1460370	Vantale	1		
82	1460340	Convogliatore	1		
83	1680960	Rondella	2		
84	1460460	Vite TC M5x16	2		
85	660170	Guarnizione OR Ø 31,42x2,62	1		
86	1463850	Prassacavo	3		
87	2320134	Scatola	1		
88	1262400	Rondella	1		
89	2020570	Vite TC 4,12	3		
90	2320121	Coperchio	1		
91	1982190	Condensatore 40 µF	1		
92	2320640	Guarnizione OR Ø 48,89x2,62	1		
93	2101390	Tappo	2		
94	1263110	Interruttore	1		
95	1381980	Cuffia	1		
96	1381940	Cornice	1		
97	1261570	Vite TC 3,9x9,5	2		
98	1760640	Cavo	1		
A	2233	Kit valvole	1		
B	2313	Kit pistoni Ø 12	1		
C	42124	Kit tenuta olio	1		
E	43073	Kit tenuta acqua Ø 12	1		
F	42480	Kit guarnizioni TSS	1		

Revisione: 1

Tipo olio: ISO VG 100

Attagato:

Data: 07/12/2022

Quantità olio: 0,080 Kg

C=Coppia Serraggio (Tolleranza +0 -10%)

29164 - 9.15 REG/TSS EM

FIG. 2

ACCESSORI STANDARD			
POS	CODICE	DESCRIZIONE	QT.
1	60.00.09300	Tubo 10mt	1
2	60.00.63000	Pistola m22 con impugnatura	1
3	60.00.62900	Lancia con m22	1
4	60.00.36200	Kit schiuma m22	1

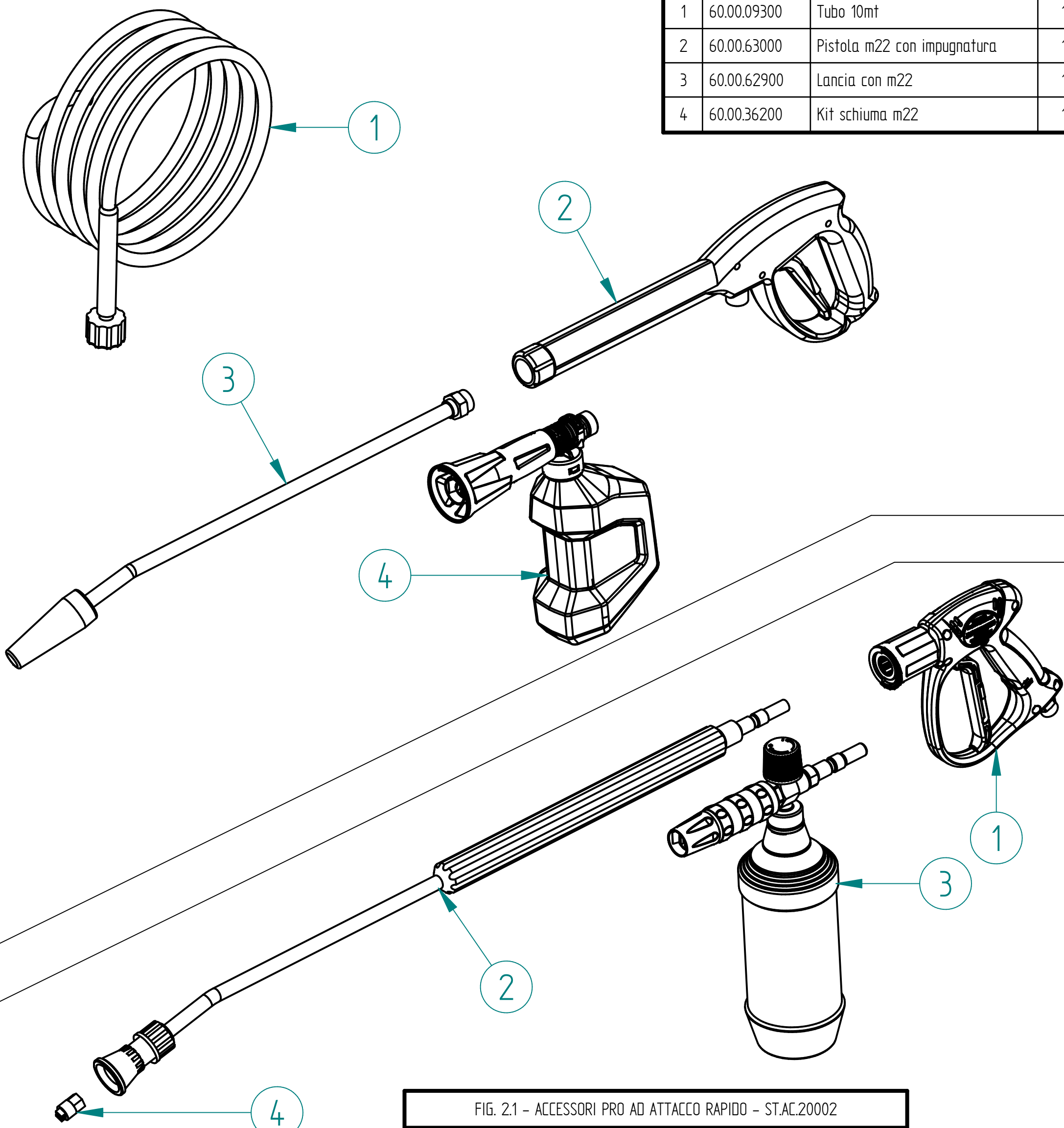


FIG. 2.1 - ACCESSORI PRO AD ATTACCO RAPIDO - ST.AC.20002

POS	CODICE	DESCRIZIONE	QT.
1	60.00.09300	Pistola con attacco rapido	1
2	60.00.62400	Lancia 700 prolunga ad attacco rapido	1
3	60.00.62500	kit per schiuma attacco rapido	1
4		ugello 03	1

FIG. 2.1

FIG. 3

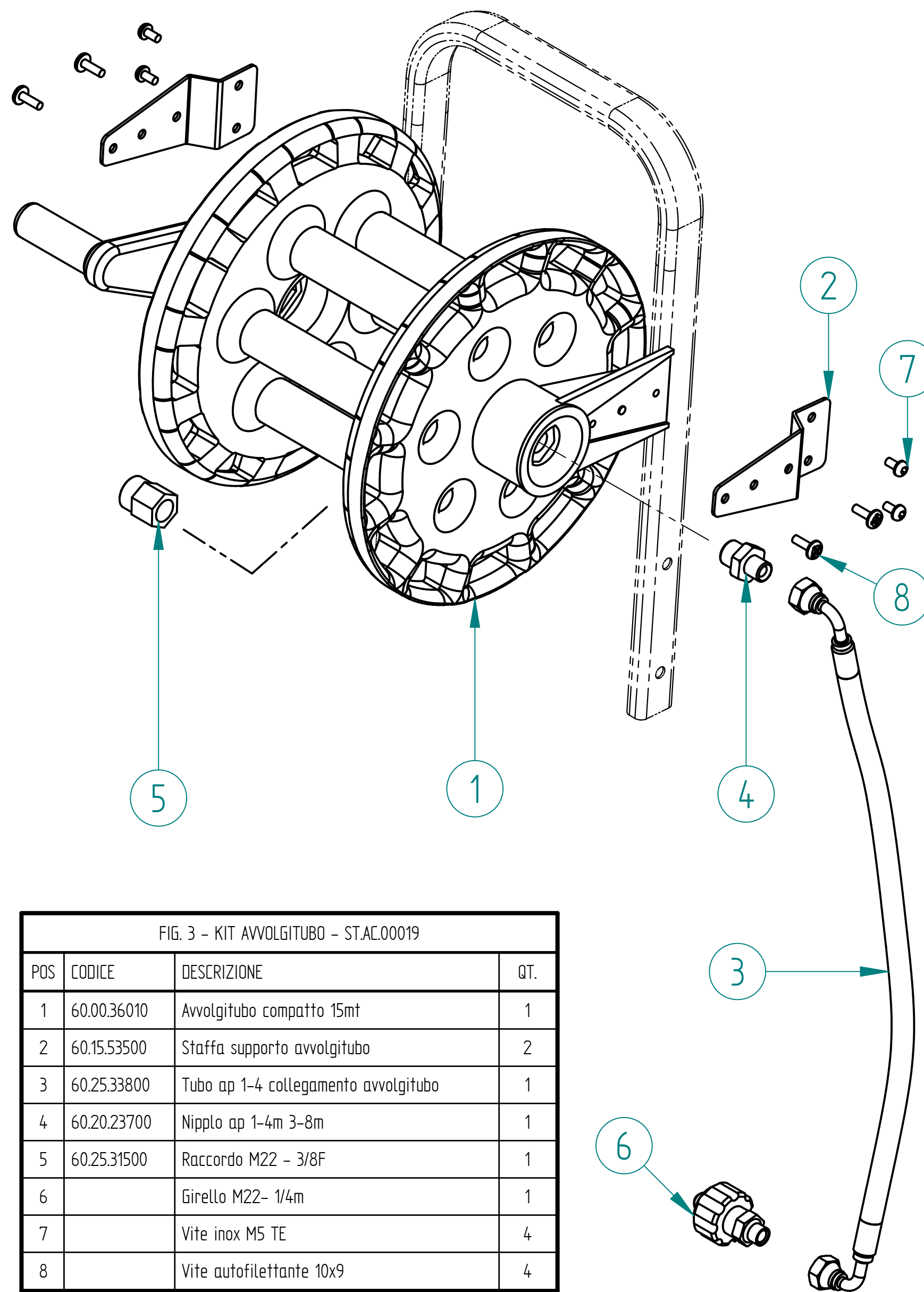


FIG. 3 - KIT AVVOLGITUBO - ST.AC.00019

POS	CODICE	DESCRIZIONE	QT.
1	60.00.36010	Avvolgitubo compatto 15mt	1
2	60.15.53500	Staffa supporto avvolgitubo	2
3	60.25.33800	Tubo ap 1-4 collegamento avvolgitubo	1
4	60.20.23700	Niplo ap 1-4m 3-8m	1
5	60.25.31500	Raccordo M22 - 3/8F	1
6		Girello M22- 1/4m	1
7		Vite inox M5 TE	4
8		Vite autofilettante 10x9	4