

## MEC 120.11 TS RC 11.17

MODELLO	CODICE	DESCRIZIONE
MEC 120.11	10.04.70601	230 V 1~ 50 Hz POMPA RC 11.17 MOTORE H100 - 3Hp - TS

 **idromatic** S.R.L.

Via F. Petrarca Borgoforte, 127 - 46034  
BORGO VIRGILIO (MN) - Italy  
p.iva e cod. fiscale: 02096330200  
info@idromatic.it - www.idromatic.it  
tel. +39 0376 648756 - fax. +39 0376 649140

**FIG. 1**

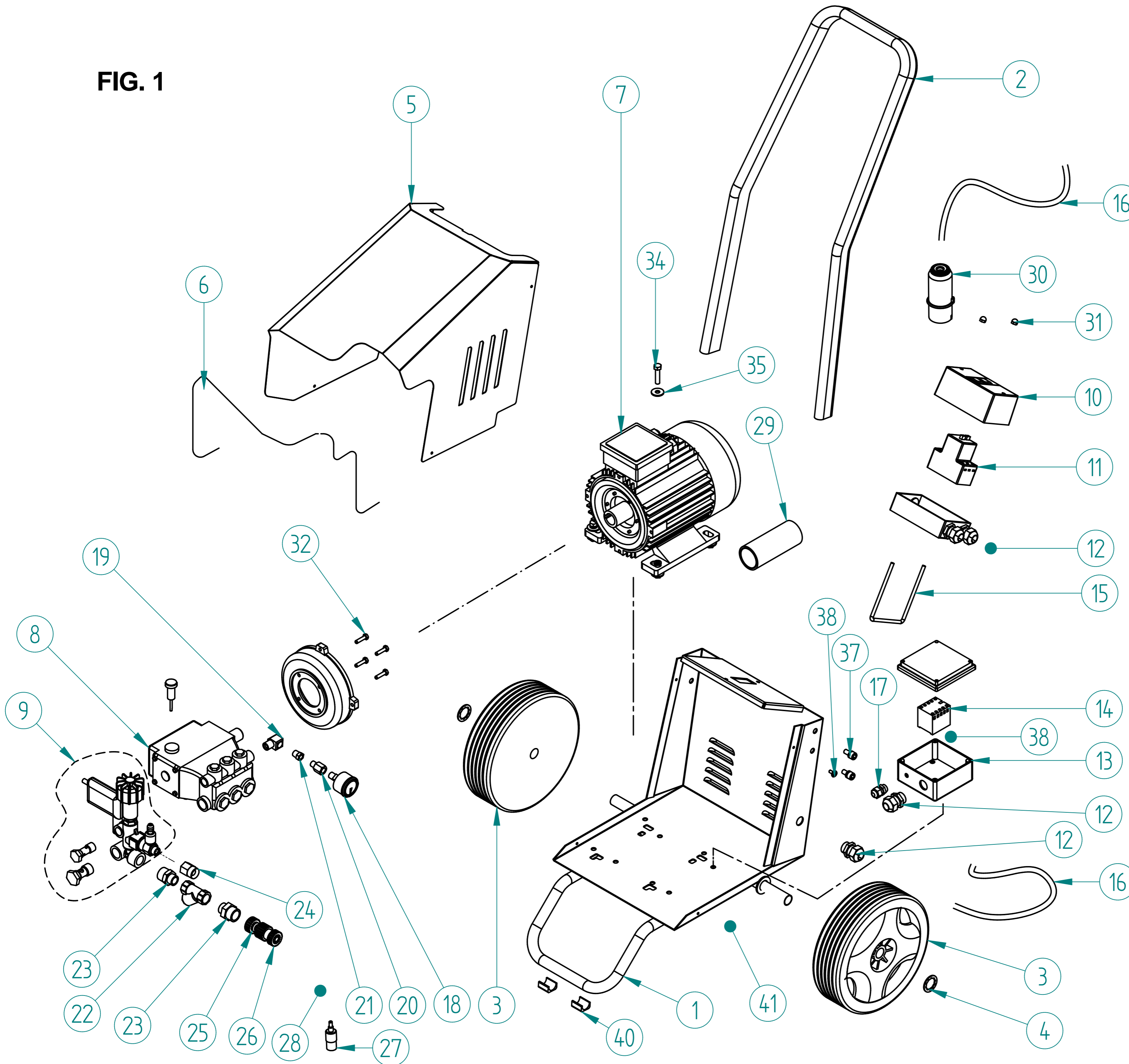


FIG.1			
POS	CODICE	DESCRIZIONE	QT
1	60.15.03200	Telaio MEC verniciato nero	1
2	60.15.02320	Manico Mec v.2	1
3	60.50.00500	Ruote d250	2
4	60.30.20000	Starlock cromato	2
5	60.15.51910	Cofano Mec inox	1
6	60.40.38600	Guaina protezione cofano	1
7	60.00.00401	Motore Hp3 H100	1
8	60.00.60400	Pompa RC 11.17	1
9	60.00.43800	Gruppo valvola Minimatic con micro	1
10	60.40.22000	Scatola magnetotermico	1
11	60.40.04300	Interruttore magnetotermico 16A	1
12	60.40.01800	Pressavavo PG16	4
13	60.40.09902	Scatola 100x100x50	1
14	60.40.27200	Contattore B7 mini bobina 230V	1
15	60.30.20901	Supporto da barra M6	1
16	60.40.13900	Cavo H07RN 3G2.5	Mt6
17	60.40.10102	Pressavavo PG9	1
18	60.50.04700	Manometro d40 0-160 1/8m	1
19	60.20.08200	Gomito 3/8m - 1/4F	1
20	60.20.10400	Prolunga 1/4M - 1/4F	1
21	60.20.11000	Riduzione 1/4M- 1/8F	1
22	60.20.21900	Filtro ad Y ottone 1/2F-F	1
23	60.20.23900	Riduzione BP 3/4M-1/2M	2
24	60.25.31500	Raccordo M22 3/8F	1
25	60.25.01600	Raccordo 3/4F portagomma (lato macchina)	1
26	60.25.01500	Raccordo rapido attacco acqua	1
27	60.20.02500	Filtro deterg. rete con portagomma	1
28	60.20.07600	Tubo detergente trasp. d14	mt 15
29	60.40.18200	Condensatore 65microF	1
30	60.40.07300	Spina 16A 2P con terra	1
31	60.30.00100	Dado cieco M6	2
32	60.30.03400	Vite M6x25 TE	4
33	60.30.02900	Grover d6	4
34	60.30.09100	Vite M8x35 TE	4
35	60.30.00400	Rondella 8x24	8
36	60.30.00200	Dado M8	4
37	60.30.20400	Vite M8x16 inox	4
38	60.30.03000	Vite M6x20	2
39	60.30.01100	Dado M6	2
40	60.00.46200	Piede tubo d20	2

SIGILLANTI		
POSIZIONE	CODICE	DESCRIZIONE
A	60.00.13503	LOXEAL 84-90 /F400 (Verde-Forte)
B	60.00.13501	LOXEAL 83-14 /M500 (Rossa-Debole)
C	60.00.19501	TEFLON LIQUIDO



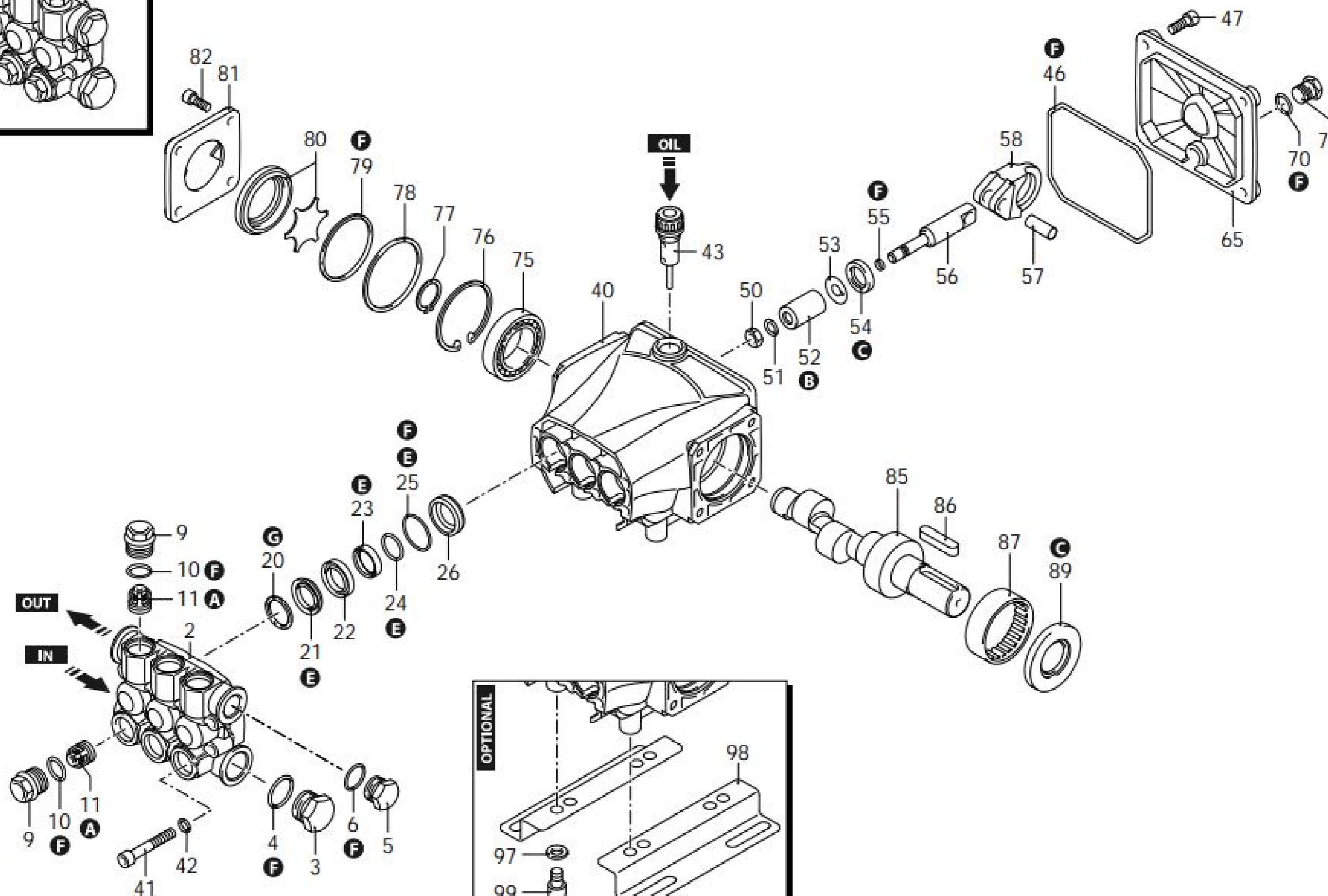
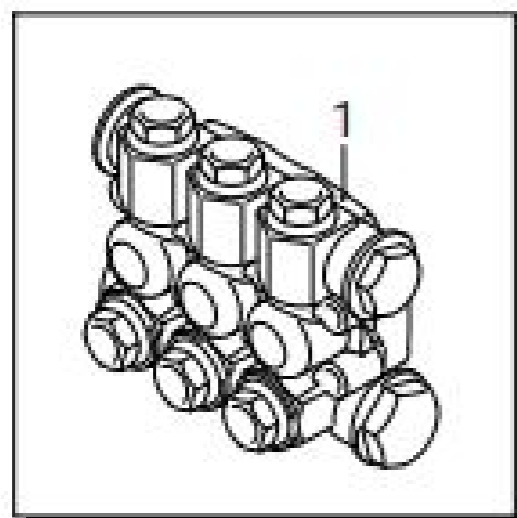
Serie 320

RC

N

1450rpm

ø 24mm



- A
- B
- C
- E
- F
- G

AR\_s320-02\_v01

12/05/2023



Serie 320

RC

N

1450rpm

ø 24mm

P	Codice	Descrizione	Q	Note	Validità	P	Codice	Descrizione	Q	Note	Validità
1	3209200	Premontaggio testa	Ø 18	1		79	395081	Guarnizione OR	Ø 47,30x2,62	1	
2	3200020	Testa		1		80	3209615	Premontaggio livello olio		1	
3	820361	Tappo	1/2" G ottone	1	C=40Nm	81	3200070	Supporto		1	
4	180101	Guarnizione OR	Ø 17,5x2	1	Lubrificare con grasso Molykote PG54	82	1200430	Vite	TCEI M6x16	4	Avvitare con Loxeal 55-14 / C=10Nm
5	1980740	Tappo	3/8" G ottone	1	C=20Nm	85	3200290	Albero	marcato 4	1	
6	740290	Guarnizione OR	Ø 14x1,78	1	Lubrificare con grasso Molykote PG54	86	3200230	Linguetta		1	
9	3200110	Tappo		6	Avvitare con Loxeal 55-14 / C=24,5Nm	87	1321190	Cuscinetto		1	Montare con attrezzo [1780610]
10	1200690	Guarnizione OR	Ø 15,6x1,78	6	Lubrificare con grasso Molykote PG54	89	1260750	Anello	tenuta	1	Montare con attrezzo [1941990]
11	2769050	Valvola completa		6		97	1322640	Rondella		4	
20	1780140	Anello	appoggio Ø 18	3		98	3200210	Piede		2	
21	1780720	Tenuta acqua	Ø 18	3	Lubrificare con grasso Molykote PG54	99	850250	Vite	TCEI M8x12	4	C=24,5Nm
22	3200130	Guida pistone	anteriore Ø 18	3		A	2186	Kit valvole		1	
23	3200142	Guarnizione	Ø 18	3	Lubrificare con grasso Molykote PG54	B	42467	Kit pistoni	Ø 18	1	
24	3200260	Anello	antiestrusione	3		C	42468	Kit tenute olio		1	
25	770590	Guarnizione OR	Ø 21,95x1,78	3	Lubrificare con grasso Molykote PG54	E	42469	Kit tenute acqua	Ø 18	1	
26	3200120	Guida pistone	posteriore Ø 18	3		F	42470	Kit guarnizioni		1	
40	3200010	Corpo pompa		1		G	2745	Kit anelli appoggio	Ø 18	1	
41	800410	Vite	TCEI M6x40	8	C=10,4Nm						
42	1381550	Rondella		8							
43	3201890	Tappo		1							
46	2760280	Guarnizione OR	Ø 101,27x2,62	1							
47	3200220	Vite	TCEI 6x16	4	C=8Nm						
50	1260110	Dado	M8	3	Avvitare con Loxeal 55-14 / C=12Nm						
51	1260100	Rondella		3							
52	1260210	Pistone	Ø 18	3							
53	1260091	Disco		3							
54	1260460	Tenuta olio		3							
55	480480	Guarnizione OR	Ø 4,48x1,78	3							
56	3200060	Pistone	di guida	3							
57	1780050	Spina		3							
58	3200040	Biella	alluminio	3	Lubrificare con grasso Molykote G807						
65	3200030	Coperchio		1							
70	820510	Guarnizione OR	Ø 10,82x1,78	1							
71	880581	Tappo	1/4" G ottone	1	Avvitare con Loxeal 55-14 / C=15Nm						
75	1780490	Cuscinetto		1							
76	1260790	Anello	seeger Ø1 52	1							
77	1780550	Anello	seeger Øe 20	1							
78	3201860	Anello	Ø 51,8x0,5	1							

Revisione: 1

Tipo olio: SAE 15W40

Allegato:

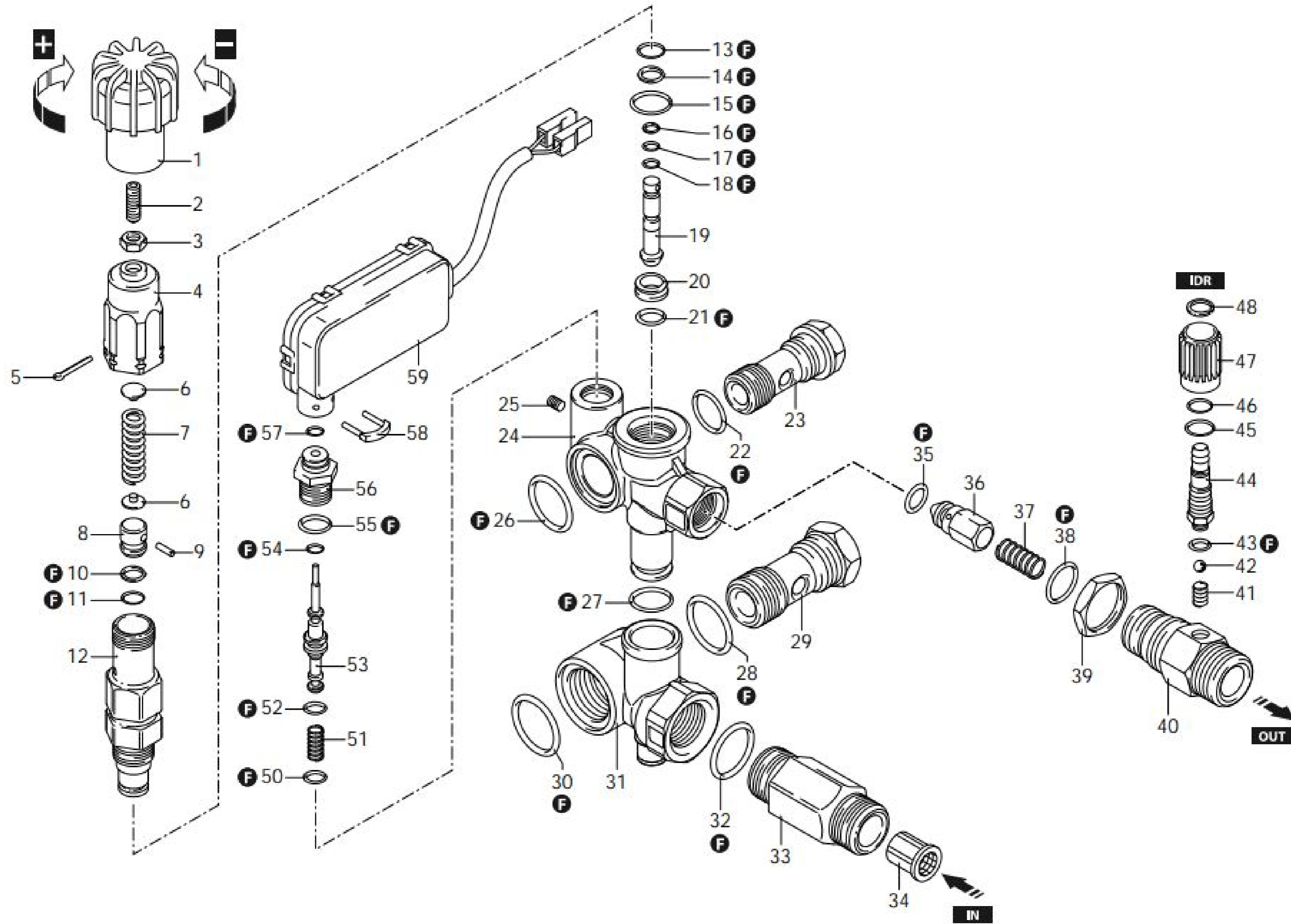
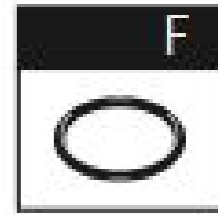
Data: 12/05/2023

Quantità olio: 0,260 Kg

C=Coppia Serraggio (Tolleranza +0 + -10%)

\* = Non presente per elettropompa

23261 - RC 11.17 N



AR-1\_000151\_v01

12/05/2023



Valvole di Regolazione

# MINIMATIC 4/B TSS

180 bar

P	Codice	Descrizione	Q	Note	Validità	P	Codice	Descrizione	Q	Note	Validità
1	2360760	Manopola	1			39	1540300	Dado	M20x1	1	
2	392840	Vite	M6x16	1		40	1540570	Raccordo	3/8" G	1	Avvitare con Loxeal 55-14 / C=25Nm
3	1980300	Dado	M6	1		41	1560520	Molla		1	
4	2500540	Inserito		1	Lubrificare con grasso Molykote G807	42	1250280	Sfera		1	
5	2500550	Copiglia		1	Montare la copiglia e piegare entrambi i lembi all'interno	43	480480	Guarnizione OR	Ø 4,48x1,78	1	
6	1980220	Piattello		2		44	1560650	Portagomma		1	Avvitare con Loxeal 55-14 / C=4Nm
7	1271070	Molla		1		45	800560	Guarnizione OR	Ø 8,73x1,78	1	Lubrificare con grasso Molykote PG54
8	1080041	Pistone	superiore	1		46	480560	Guarnizione OR	Ø 6,75x1,78	1	Lubrificare con grasso Molykote PG54
9	1080070	Spina		1		47	1560680	Manopola		1	
10	1080401	Anello	antiestrusione	1		48	1560660	Anello		1	
11	1080250	Guarnizione OR	Ø 7,66x1,78	1		50	1080192	Guarnizione OR	Ø 2,90x1,78	1	Lubrificare con grasso Molykote G807
12	1980210	Guida pistone		1	Avvitare con Loxeal 55-14 / C=15Nm	51	1981320	Molla		1	
13	740290	Guarnizione OR	Ø 14x1,78	1	Lubrificare con grasso Molykote PG54	52	660191	Guarnizione OR	Ø 6,07x1,78	1	Lubrificare con grasso Molykote PG54
14	800560	Guarnizione OR	Ø 8,73x1,78	1	Lubrificare con grasso Molykote PG54	53	1540881	Pistone		1	
15	880830	Guarnizione OR	Ø 15,54x2,62	1		54	1080192	Guarnizione OR	Ø 2,90x1,78	1	Lubrificare con grasso Molykote G807
16	1271170	Anello	antiestrusione	1		55	880840	Guarnizione OR	Ø 9,25x1,78	1	Lubrificare con grasso Molykote G807
17	1080190	Guarnizione OR	Ø 2,90x1,78	1	Lubrificare con grasso Molykote G807	56	1540870	Tappo		1	
18	1080190	Guarnizione OR	Ø 2,90x1,78	1	Lubrificare con grasso Molykote G807	57	1260820	Guarnizione OR	Ø 1,78x1,78	1	Lubrificare con grasso Molykote G807
19	1271160	Pistone	inferiore	1		58	2022201	Forcella		1	
20	1980200	Sede		1		59	2029758	Premontaggio scatola TSS	arcato G	1	
21	1470210	Guarnizione OR	Ø 9x1	1		F	42451	Kit guarnizioni		1	
22	390080	Guarnizione OR	Ø 11,91x2,62	1	Lubrificare con grasso Molykote G807						
23	1540272	Vite	3/8" G	1	C=30Nm						
24	1540660	Corpo valvola		1							
25	1981190	Vite	M3x5	1							
26	1140450	Guarnizione OR	Ø 20,24x2,62	1	Lubrificare con grasso Molykote PG54						
27	390080	Guarnizione OR	Ø 11,91x2,62	2	Lubrificare con grasso Molykote G807						
28	880270	Guarnizione OR	Ø 17,17x1,78	1							
29	2260420	Vite	1/2" G ottone	1	C=40Nm						
30	1540630	Guarnizione OR	Ø 23,47x2,62	1	Lubrificare con grasso Molykote PG54						
31	1540280	Collettore	1/2" G	1							
32	480440	Guarnizione OR	Ø 17,13x2,62	1							
33	1560600	Raccordo	1/2"G - 3/4"G (M-M)	1							
34	1340260	Filtro		1							
35	1460430	Guarnizione OR	Ø 4x2,5	1							
36	1540170	Otturatore	nickel	1							
37	1080091	Molla		1							
38	394280	Guarnizione OR	Ø 12,42x1,78	1	Lubrificare con grasso Molykote PG54						

Revisione: 1

Tipo olio: -

Allegato:

Data: 12/05/2023

Quantità olio: -

C=Coppia Serraggio (Tolleranza +0 - -10%)

\* = Non presente per elettropompa

22562 - MINIMATIC 4/B TSS + IDR

FIG. 3

